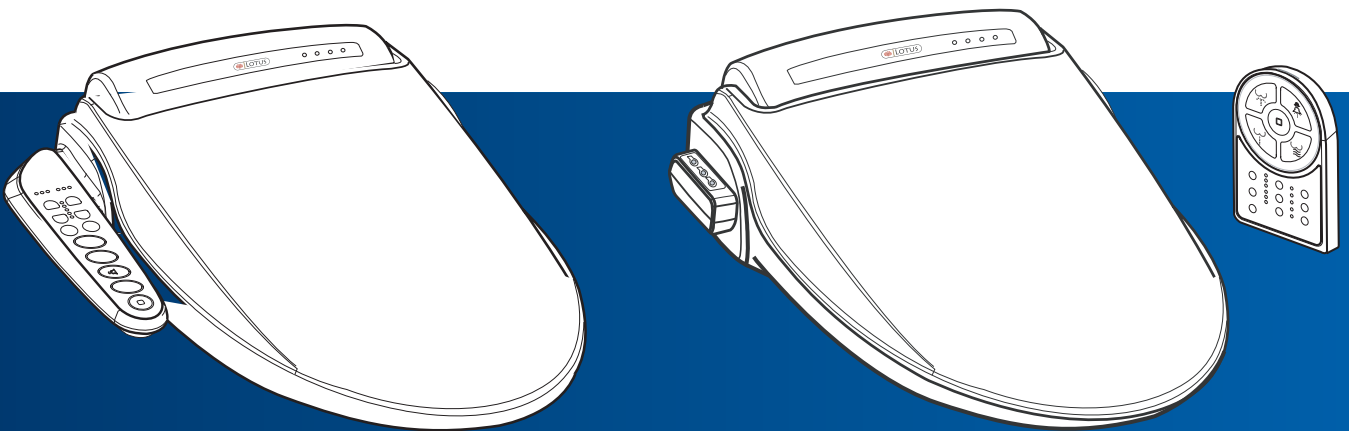
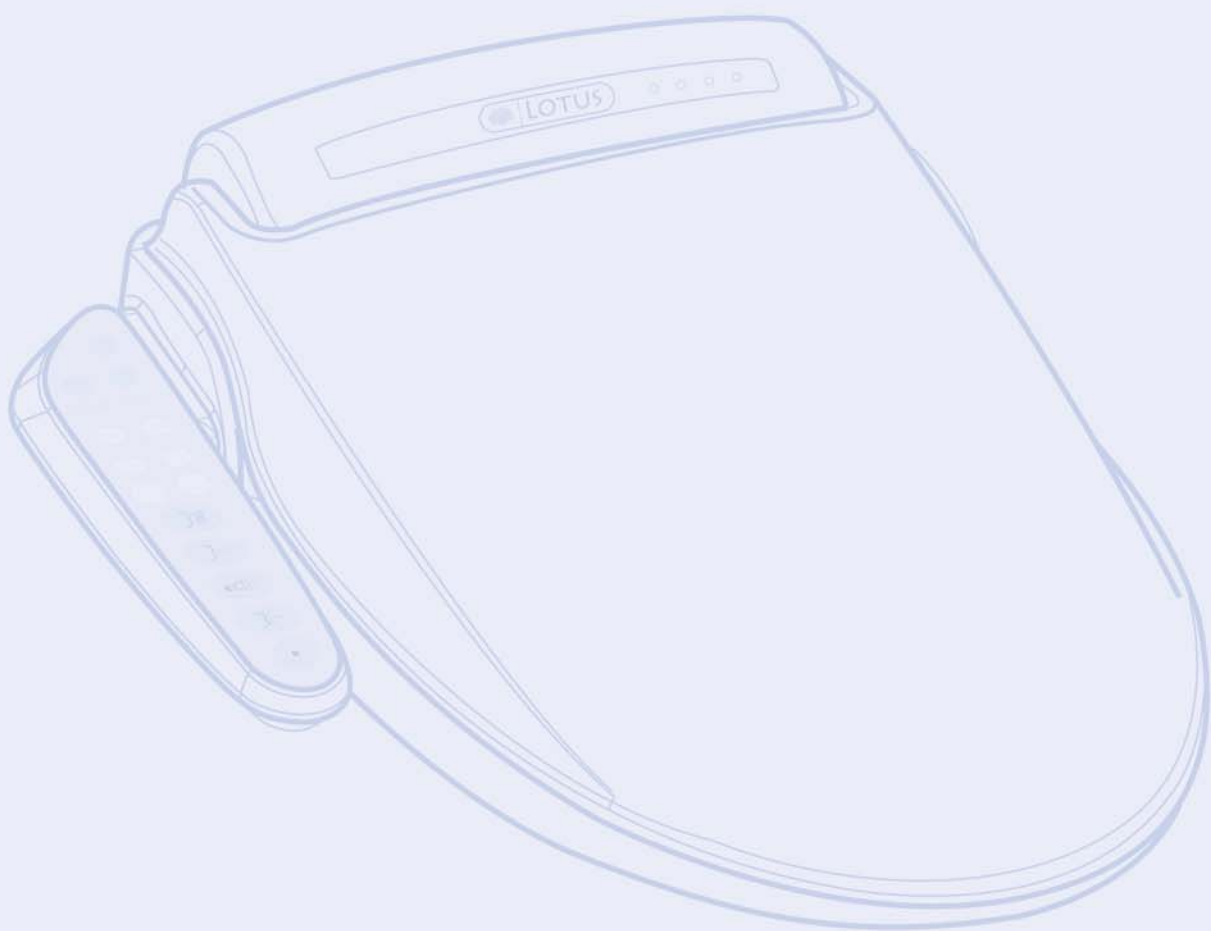


產品 使用 說明書

ATS- 907 | 908 | 909 | 1000



- 安裝及使用之前請先仔細閱讀本說明書
- 在說明書裡包括產品保證書請保管好
- 請遵守產品說明書裡標記的警告和注意事項



 **LOTUS**
蓮花牌 智能衛生座

目錄

- 安全警告及注意事項 4
- 產品特徵 7
- 產品結構及名稱 8

準備

- 基本使用方法 10
- 功能調節及使用方法 11

使用方法

- 安裝方法 14
- 初期工作 17
- 產品拆卸 18

安裝方法

- 日常維護 19
- 溫水桶排水 20
- 在維修之前 21
- 產品規格 22
- 產品保證書 23



維護及其他

1

安全警告及注意事項

此頁所示內容為有關用戶安全的注意事項，所以為了防止發生人身傷害或財產損失請務必遵守。請仔細閱讀安全警告及注意事項後，正確使用本產品。

- 此文中的標示圖及其含義如下

	警告	使用者，請務必遵守說明書。 本產品出現故障時要請專業人員進行維修和保護，嚴禁自行拆卸本產品。
	注意	如果忽略此標示，有可能發生輕微的人身傷害或財產損失。

- 以下為標示圖

	不可行的“禁止”	 一般禁止	 禁止丟棄煙火	 禁止拆卸
		 禁止浸水	 禁止用濕手觸摸	
	必須遵守的“強制”內容	 必須實施	 接地線	

警告

 **禁止拆卸**

請不要拆卸或擅自修理、改造本產品。



- 有可能導致火災、觸電受傷。
- 請委托服務中心修理本產品。

 **禁止浸水**

請不要向本產品淋水，並不要在潮濕的地方使用本產品。



- 有可能導致火災、觸電。

 **接地線**

為了防止漏電、觸電。請務必接好地線。



- 如果不接好有可能發生故障、觸電。
- 如果沒有接地條件，請委托電器專業人士安裝后使用。

 **禁止用濕手觸摸**

絕對禁止用濕手觸摸電源插座。



- 用濕手觸摸電源插座，會導致觸電或受傷。

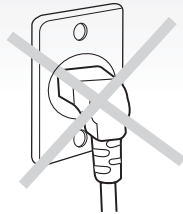


警告



禁止

沒有安裝在馬桶上，而且沒有接上水管之前，請不要接通本產品電源。

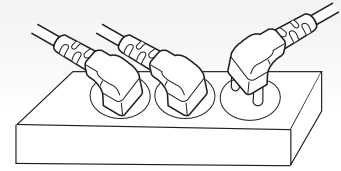


- 如果違反會導致火災或出現故障。



禁止

請不要在同一個電源插座上使用多個插頭。



- * 本產品為110V電源
- 有可能發熱或引發火災。
- 請保證插好插頭。



禁止

請注意低溫燒傷。

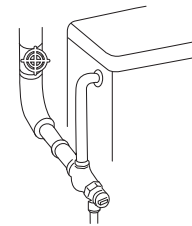
• 在比較低的溫度上，如果長時間與皮膚接觸，有可能引發低溫燒傷。兒童、老弱病殘的人群，請將座圈溫度、水溫及烘干溫度調到（低）后使用。

• 使用高溫水后，為了老、弱、幼及皮膚敏感者，請將水溫調節到低溫的“低”處。



禁止

不要連接家用水管以外的工業用水等水源。



- 可能導致損傷皮膚，造成皮膚病及產品功能故障。



禁止

清洗產品時，請不要使用清洗劑、苯、稀釋劑等。

禁止



- 會導致產品受損、破裂。



禁止靠近煙火

請不要將燃燒的煙頭或其他燃燒物體放在產品附近或丟進衛生座。

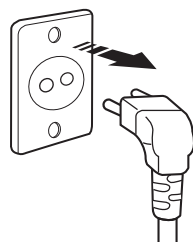


- 有可能導致火災。



必須實施

在修理產品外部或者拆卸時，請務必拔出插頭，以保證安全。

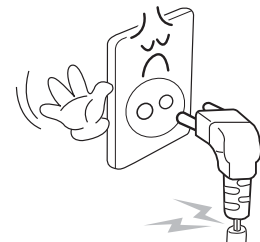


- 有可能觸電。



必須實施

請不要使用受損的電源、插頭及插座。聯系服務中心及時更換。



- 有可能導致火災。

1

安全警告及注意事項



禁止



禁止

請不要踩或站在衛生座的蓋子上，特別是不要坐在蓋子上。

- 請不要踩衛生座的蓋子、座圈及其它器件。有可能破壞產品，導致故障。



禁止

請不要繼續使用出現故障的產品。

- 出現產品故障時，持續使用很有可能會引發火災或觸電事故。
- 應及時與本廠或維修站聯系做維修服務。



禁止

請不要用力蓋蓋子。

- 會出現故障。



禁止

請不要用手或物件擋住暖風口。

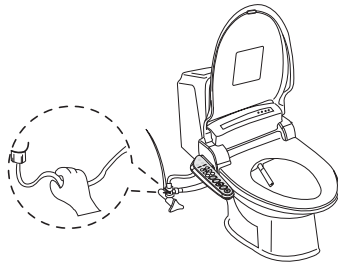
- 會燒傷。
- 會導致火災或觸電。



禁止

請不要拉或彎曲連接管。

- 會導致漏水，或水管斷裂。



必須實施

請把本產品當作洗手間專用產品，不要以其他用途使用。

- 會導致火災、觸電及傷害。



必須實施

請注意暖風口和噴嘴不要沾上尿液。

- 會引起惡臭並出現故障。
- 當噴頭被異物堵住時，請用軟牙刷清洗。



必須實施

如果長期不使用本產品或在清理本產品時，請拔出插頭並排出水箱中的水。

- 不實施會導致水變質並容易引發皮膚病。
- 會導致火災。



人工智能節電

本產品具有根據使用周期而設定好的節電環境的智能節電功能，幫助您解除電費的擔憂。

通暢功能

本產品具有其它同類產品所不具備的聚合型通暢水流專利技術，可以化解便秘，清潔直腸。將發揮意想不到的通便潤腸功效。

全方位清洗

便后及女士清洗功能，以溫水滋潤，清潔肛門，有效緩解消除痔瘡。女士清潔最安心，最徹底，最方便。

清晰，簡便的控制裝置

全自動熱體工程學原理做成的控制台比較寬，因此老弱和小孩都可以操作，簡易方便。

防臭功能

本產品具有活性炭自動除臭功能。將快速消除使用后的臭味 (ATS-907 ATS-908 除外)

調節噴嘴位置

可以根據使用者的體形將噴嘴前后自由調節。調整到理想的清洗及通便位置。

內藏低噪音強力水泵

本產品內藏低噪音強力水泵，低水壓部位也能保證優越功能。

按摩功能（韻律）清洗功能

多波段震動水波，按摩肛門周圍的穴道，促進血液循環，改善肛門健康。

感應開關裝置

感應開關裝置隻會在坐入衛生座時啟動，因此避免因無意觸動或小孩玩耍而啟動。

安裝方便

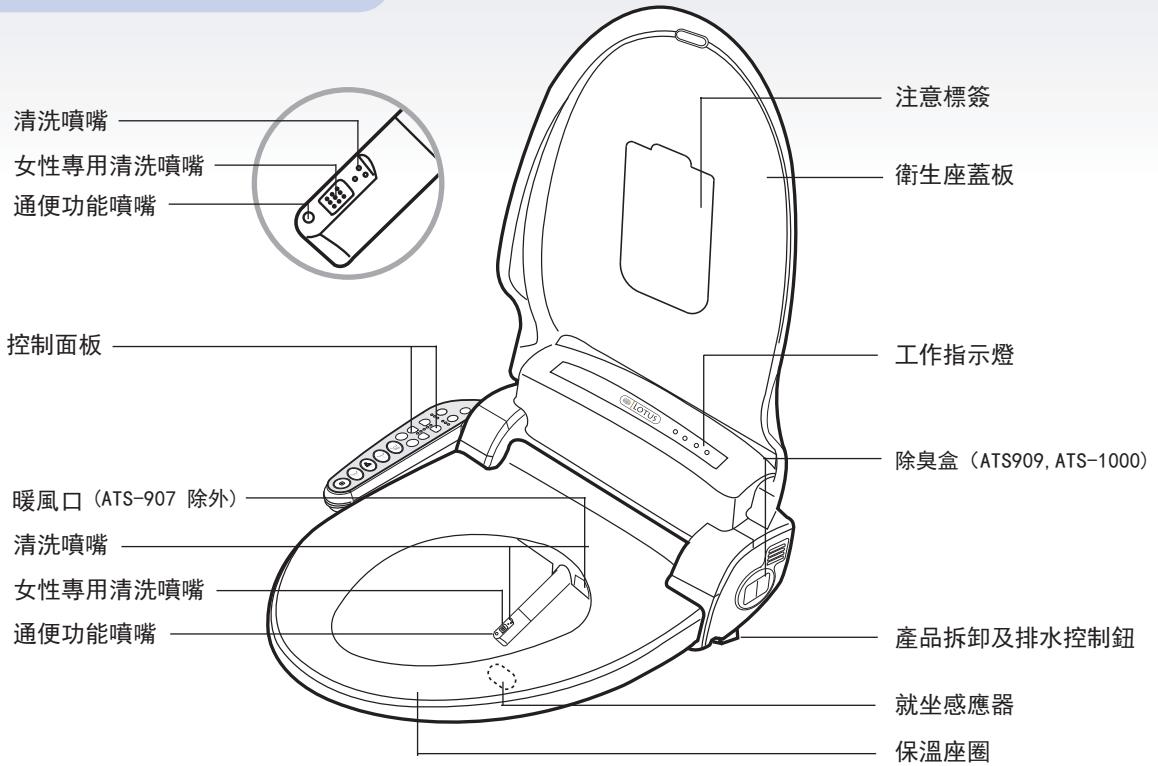
本產品使用分離型安裝技術，因此容易清洗，安裝與拆卸簡單方便，經常搬家也不必擔憂。

3

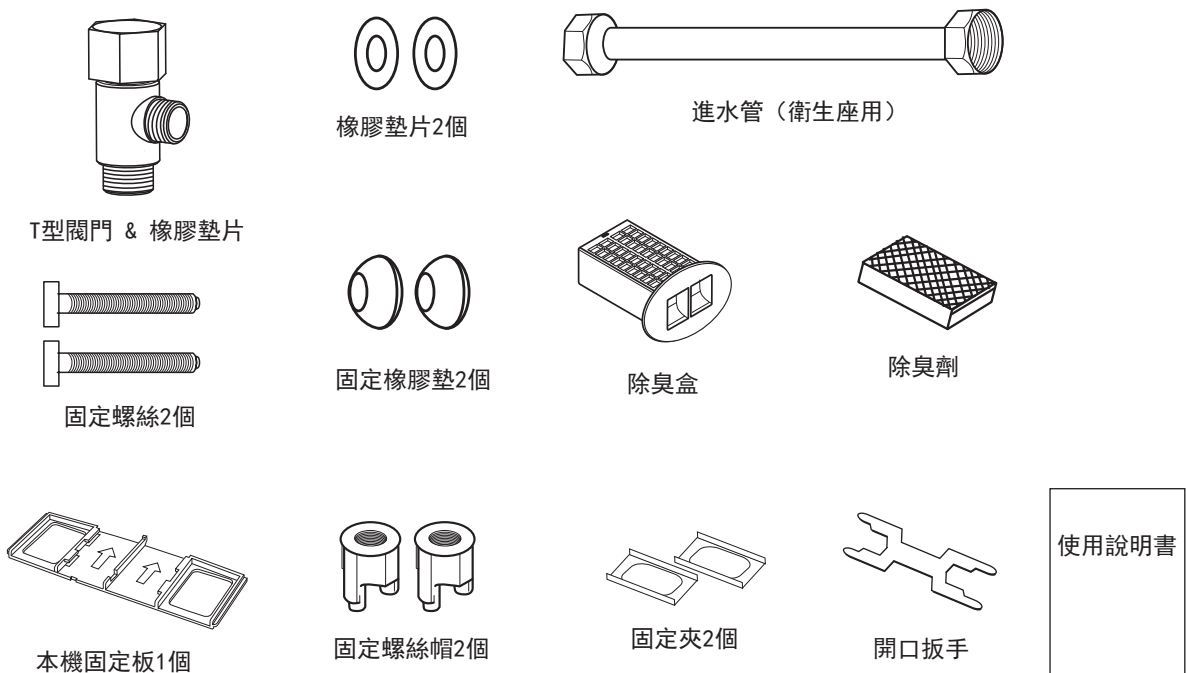
產品結構及名稱

準備

1 本體名稱

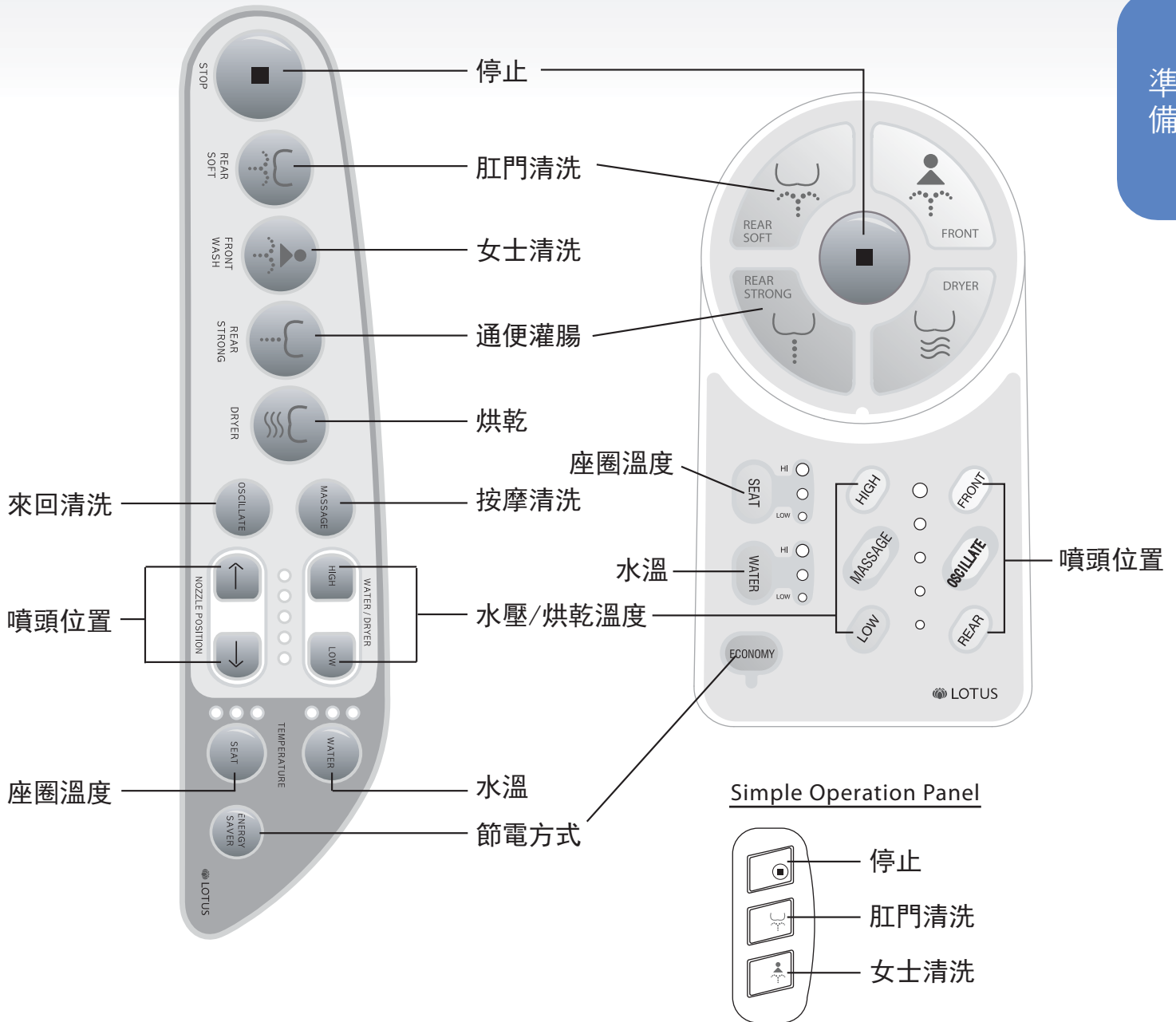


2 附屬配件及工具



4 使用方法

準備



■ 不要斜靠著坐在衛生座上，應當坐在正中央（不正確的坐姿會影響到開關的正常工作，引起各種功能的異常工作）。

■ 長時間（清洗、通便和女性專用清洗）工作會使水溫降低。出冷水時應停止大約3分鐘后可以重新正常使用熱水。

4

使用方法（基礎使用方法）

● 坐在衛生座上

- 坐在衛生座上時，衛生座上的指示燈亮，同時除臭功能自動啟動。

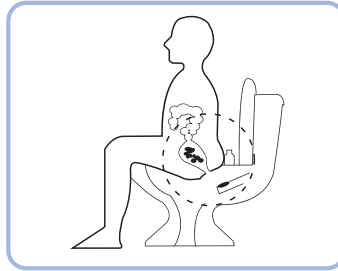
● 按(清洗)、(通便)或(沖洗)鍵

- 能做清洗、通便或女性專用清洗
- 每一功能可持續使用2分鐘。

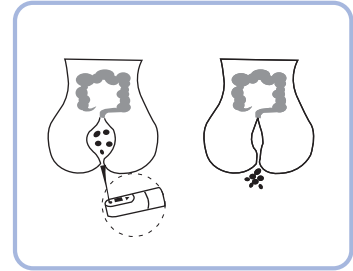
● 潤腸通便功能的正確使用

第一階段

使用時請先按通便鍵后將水流對准肛門中央，然后利用“強”、“弱”鍵可以隨意調節水壓強度。



水柱正確地對准肛門



正在注入——正在排出

第二階段

當水灌滿直腸后使其暫時停留在直腸內，然后用力排出大便與廢氣，為了完全排出灌入的水，請利用小腹肌肉用力排出。

ATS - 909/ 908/ 907 / ATS - 1000



便后應把直腸內的水完全排除，直腸內殘留的水會使肚子感到不舒服，所以一定利用小腹肌肉完全排除殘留的水。



如果水柱沒有對准肛門正中央，有可能感到輕微不適，而且會濺水。



如有痔瘡等肛門疾病的用戶，剛開始使用時，會出現出血或輕微疼痛現象，但2-3天后此現象便會自行消失。

● 按(烘干)鍵

- 按鈕的強、弱指示燈變亮時烘干功能就開始了。
- 對選擇的功能，能使用3分鐘。

● 按(停止)鍵

- 清洗、通便、女性清洗或烘干會停止工作。

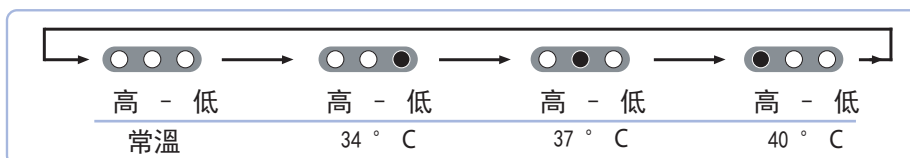
調節水壓

- 坐在衛生座上就能看到控制板的強/弱指示燈(●●●●●)變亮，並指示出來設置水壓的中間位置(●●●●●)。
- 在使用通便功能時為了從最低(弱)水壓開始，坐在衛生座上按(按摩)鍵三秒鐘，通便功能的水壓便會從最低開始(●●●●●)。想讓水壓重新回到中間位置時，坐在衛生座上重新按(按摩)鍵三秒鐘就可以。
- 按(強、弱)調節水壓強度。
- 如果過濾器被異物堵塞，會影響水壓。因此請定期檢查清洗自來水過濾器。
- 使用后起身，強弱指示燈(●●●●●)自動關閉。

調節水溫

- 按“水溫按鈕”，水溫指示燈(●●●●●)會變化，把溫度調整到適合自己的溫度后使用。

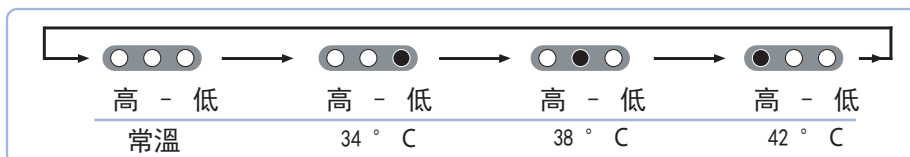
溫水溫度
●●●●●
高 - 低



調節座圈溫度

- 按“調溫按鈕”，座圈溫度指示燈(●●●●●)會變化，把溫度調整到適合自己的溫度后使用。

座圈溫度
●●●●●
高 - 低



本產品在電源切斷或停電情況下，自動記憶裝置已記憶水溫及座圈溫度，因此無需再次設定。

調節噴嘴位置

- 在清洗噴嘴或使用中，可按(前、后)按鍵調節噴嘴位置。
- 使用衛生座后起身，噴嘴將會回到起始中央位置。

4

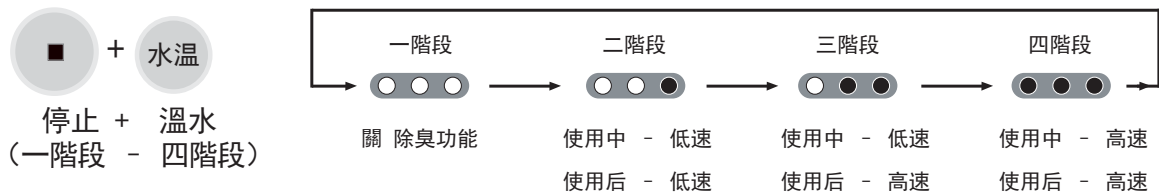
使用方法（基礎使用方法）

調解烘干溫度

- 烘干功能啟動時，強弱指示燈(●●●●)將顯示溫度的變化。
- 暖風溫度具有記憶前一次溫度設定的功能。
- 請按(強, 弱)按鍵調節暖風溫度。

除臭

- 使用者坐在衛生座后，除臭功能會自動啟動防臭工作，從衛生座起身后繼續運轉1分鐘后自動關閉。
- 因為除臭功能分為四個級別，所以可以隨意調節除臭風扇的風速。
為了設置4級別的功能變化，在沒有坐入衛生座時按（停止）鍵，同時按（水溫）鍵，水溫鍵指示燈在按分階段變化同時可以確認除臭風扇的變化階段。



移動清洗

- 如果在清洗過程中按（移動）鍵，噴嘴會自動前后移動，清洗寬廣部位。
- 按住（移動）鍵的同時再按（前）和（后）按鍵，就可以在移動清洗過程中自由調節移動幅度。
- 上述調整可以分別調整清洗與按摩的幅度。分別調節將根據身體條件調整到最佳位置。運作時，再按一次（移動）鍵，將停止移動。
- 清洗或者使用女性專用清洗時自動設置移動功能法：
在沒有坐入衛生座的狀態上按（移動）鍵3秒鐘可以選擇或取消自動移動功能。
- 自動移動功能設定好后：每次使用者不按（移動）鍵，清洗和女性專用清洗時，移動功能會按照使用者已設定的功能狀態自動執行。

按摩

- 在清洗或按摩过程中按（按摩）键，将以强弱交叉水压进行按摩。
- 在按住（按摩）键的同时分别按（强和弱）键，按摩震动可变化5各阶段。
- 重新按以下（按摩）键，将恢复到起始水压。
- 清洗、通便或女性清洗时自动设置按摩功能法：
在没有坐入卫生座的状态上按（按摩）键3秒钟，可以选择或取消自动按摩功能。

* 自动按摩功能设定好后，每次使用者不按（按摩）键，清洗和女性专用清洗时，按摩功能会按照使用者已设定好的功能状态自动执行。

节电

- 请按（节电）键，点亮位于卫生座上部的节电1或节电2指示灯。
- 节电1为自动节电功能，通常可以把水温和座圈温度维持在32度。
- 节电2为智能型节电功能，它将根据使用次数自动调节最佳节电状态，具有卓越的节电效果。在使用节电功能过程，水温和座圈温度将维持常温。
- 如果欲解除节电1，节电2功能，请按两次（节电）按键，关闭指示灯。
- 在节电状态中如果有人使用卫生座，本产品就会自动解除节电状态：从卫生座起身，则自动恢复节电功能。

自动清洗喷嘴

- 在使用清洗，清肠通便和按摩等功能之前之后，自动喷射的洗涤水将自动清洗喷嘴。

人工清洗喷嘴

- 按（清洗）键3秒钟时，喷嘴会自动伸出来（此时不能坐在卫生座上）。
- 使用旧的牙刷刷洗喷嘴然后按停止键，喷嘴自动归位并会自动清洗。

玲音开/关

- 坐在卫生座上按（移动）键3秒钟时，玲音会按开/关顺序选择。

6

安裝方法



安裝前的注意事項

本產品為 110V 電源專用。

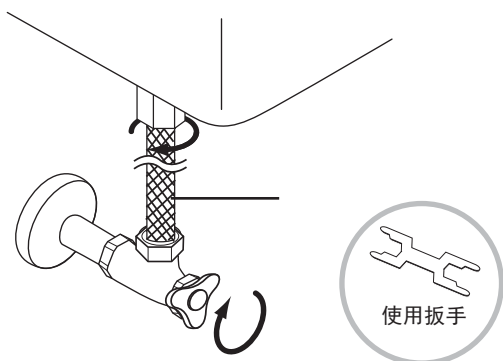
在沒有安裝之前絕對不可連接電源。

需要電氣工程的時候，請委托電器專業人員安裝。務必連接接地線

1

關閉進水閥門

- 關掉進水閥門，放空水箱裡面的水。
- 使用扳手拆除原有的通向水箱的上水管。



2

拆下原有馬桶座蓋

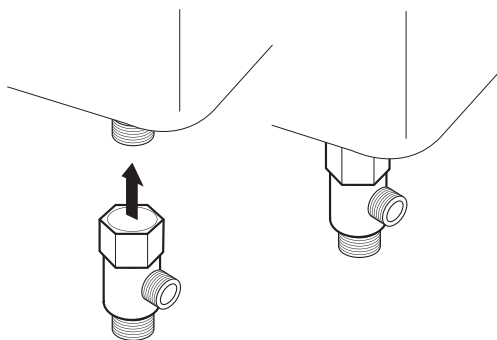
- 鬆開固定馬桶蓋的螺絲，如圖拆下馬桶蓋。



3

安裝三通閥

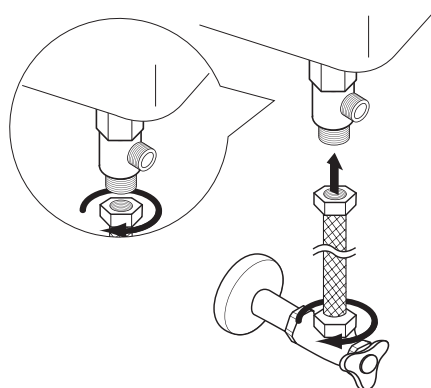
- 如圖安裝三通閥。
- 使用扳手將三通閥安裝在水箱入水口處。



4

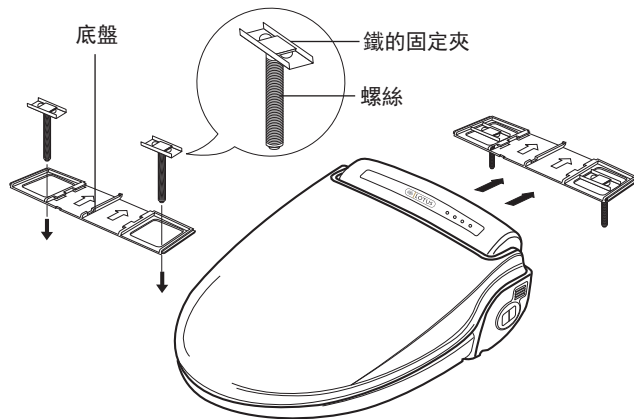
連接上水管至三通

- 如圖將原有的上水管與三通相連



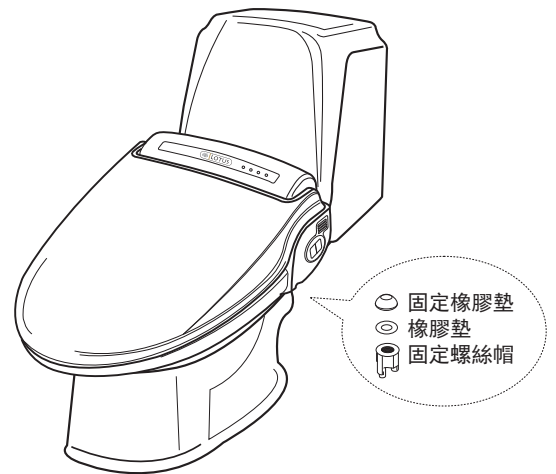
5 安裝底盤

- 使用包裝箱裡的底盤，如圖先將螺絲放入到鐵的卡夾內，再將底盤滑入下面的凹槽內並直到卡住。



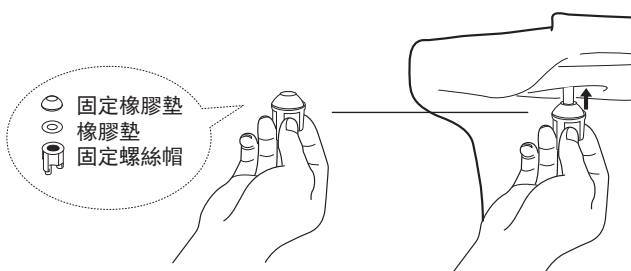
6 調整和固定衛生座

- 利用馬桶上的兩個螺絲空，將已放好螺絲的衛生座對准螺絲空插入，調整衛生座的位置使其與馬桶吻合。



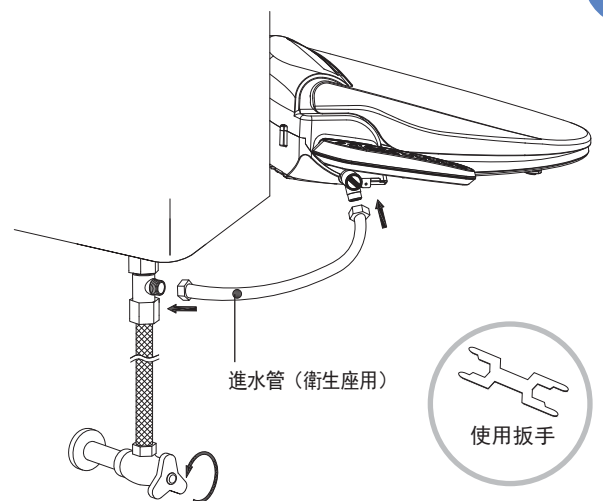
7 固定衛生座

- 如圖上緊兩側螺絲，將衛生座固定。



8 將軟水管接入衛生座

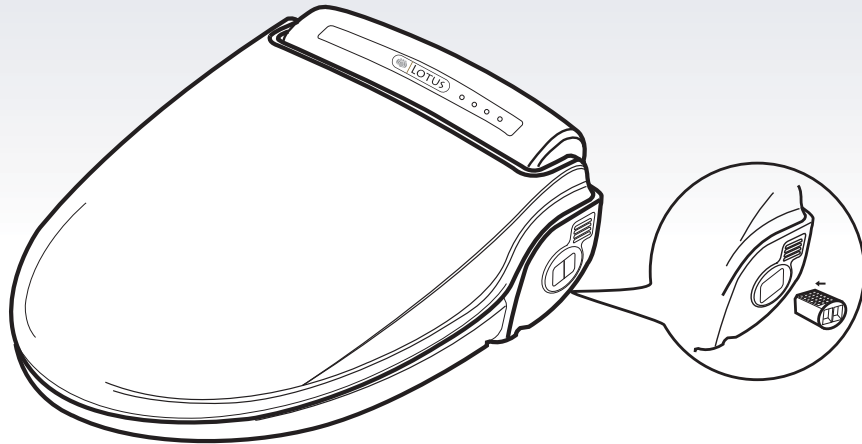
- 如圖將軟水管連接三通閥和衛生座。
- 打開進水閥門蓄水。
- 接通電源。按下任一按鍵，衛生座水箱蓄水。此時有少量的水滲下是正常現象。
- 衛生座安裝完畢，歡迎使用。



5

安裝方法

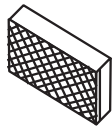
9 請把除臭盒插入本機



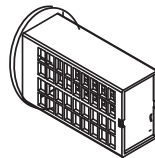
除臭盒的使用及更換方法

1

請確認包裝內的除臭盒及其附屬品。
(在包裝物裡的除臭劑和蓋子都裝配在裡面)



除臭劑



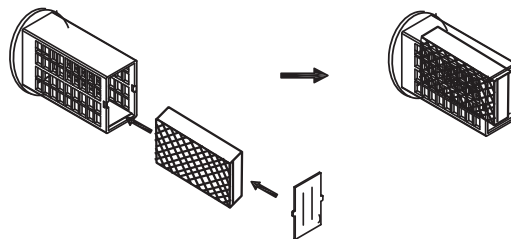
除臭盒外殼



盒蓋

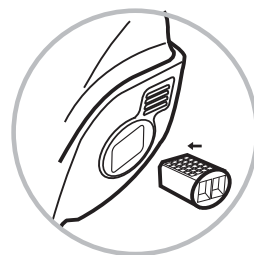
2

請按下列順序把除臭劑安裝在殼子內(更換時)。
(除臭劑是半永久性, 所以不會自身損傷, 未壞時不需要更換)。



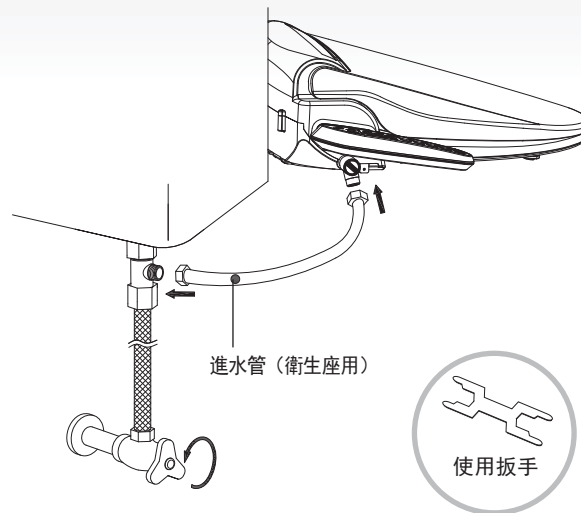
3

組裝完畢后插入本機使用。



6 初始操作

- 1 按逆時針方向打開供水閥門，並確認水管連接部位有無漏水情況。



- 2 請把電源插頭插入110V電源。
 - 接通電源后如果電源指示燈不亮，就請隨意按鍵，聽到“嗶”一響，電源指示燈即可亮。
 - （電源指示燈在本體的封面的上端）

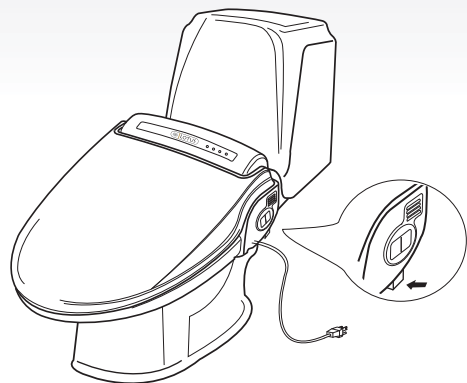
- 3 按（清洗）或（女性清洗）鍵，儲水箱會注水。注滿后会發出“嗶”的聲音。

- 4 確認功能
 - 根據基本使用方法，坐在衛生座后（為了啟動）確認功能。

7 產品的拆卸

因搬家、清掃等原因不得不拆卸本機時，請按以下步驟操作：

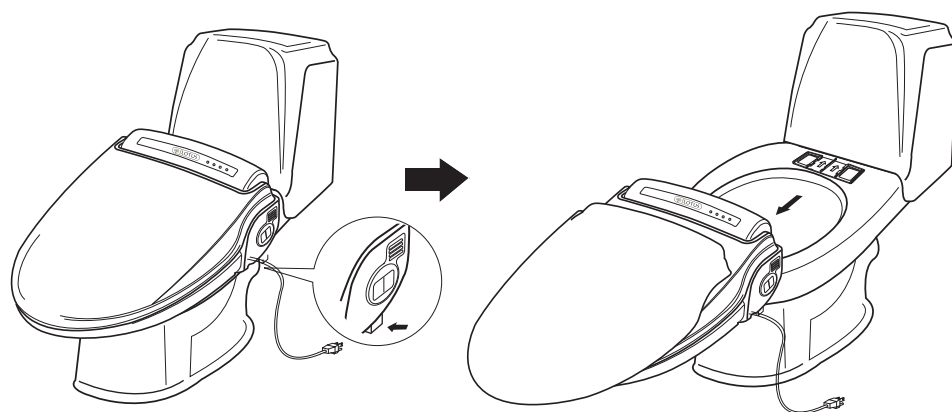
- 1 請拔出電源插頭。
- 2 按順時針方向關閉供水閥門，並完全排除水箱內的水。
- 3 用力壓本機側面的固定鈕，完全排除儲水箱裡面的水。



- 4 鬆開連接在本機的水管，按以下步驟拆卸衛生座。

- 在按住本機側面的固定鈕（箭頭）的同時向前輕拉衛生座，就會使本機脫離固定板。繼續拉會使本機脫離馬桶。

⚠ 請不要反過來放置本產品，會損傷產品或引起火災。



- 5 分開衛生座與馬桶的水管與T型閥門。

- 6 請連接安裝衛生座時解開的供水管，並按逆時針方向打開供水閥門。請確認供水管部位無漏水。

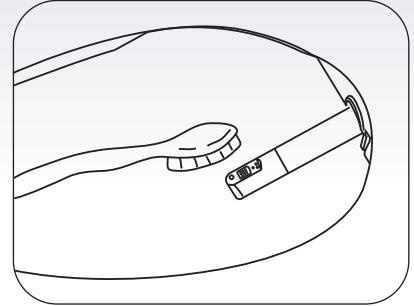
- 7 請安裝上在安裝衛生座之前拆下來的座圈和蓋子。

- 上述1-4項為一般清洗時使用的拆卸方法，5項到7項是由於搬家等事由需要拆卸本產品時使用的方法。

8

日常維護

- 按住（清洗）鍵3秒鐘，噴嘴會自動伸出來（此時不能坐在衛生座上）。
- 使用舊的牙刷刷洗噴嘴然後按停止鍵，噴嘴自動歸位並會自動清洗。

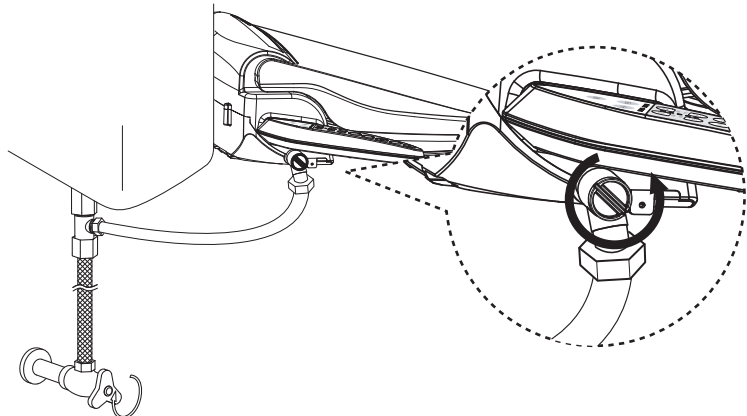
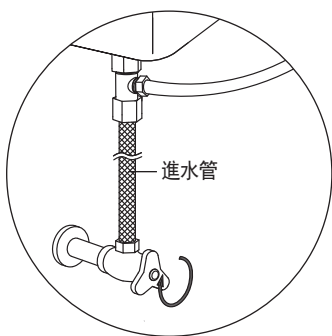


清洗外部

- 清洗外部時不能用食用香蕉水、苯、漂白液及其廁用清洗劑。不能直接用水沖洗或用淋浴頭噴洗，這樣不僅會損壞機器，還會因電路短路而引起火災的危險。
- 清洗時必須先把電源插頭拔掉，請避免電源插頭接觸水或插座進水。
- 使用柔軟的布擦洗。

清洗進水過濾器

- 1) 首先關閉進水閥門，然後把衛生座儲水箱裡的水全部排出。
- 2) 按逆時針方向旋轉並取下過濾器，用清水洗淨後按順時針方向安裝，然後打開進水閥門既可以正常使用。

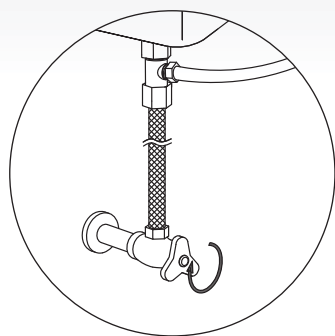


9

水箱排水

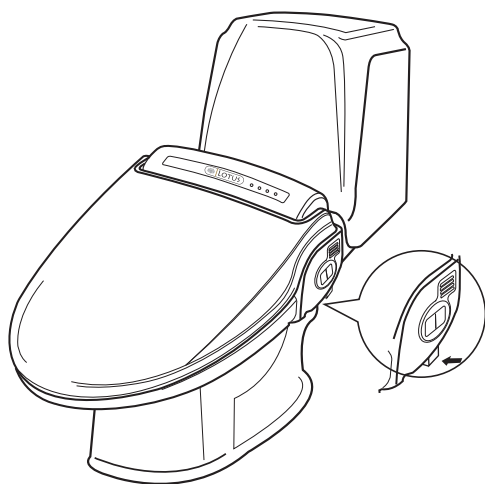
1 拔掉電源插頭。

2 順時針方向旋轉供水閥門，使其關閉。



3 因長時間未使用本產品而儲水箱裡的水變質或出現沉澱時，按照以下順序把水排出：

- 用力按住排水控制杆，可以很方便的排出儲水箱裡的水。



冬天使用方法

1 首先把電源接上，然後確認電路是否正常工作。

2 把水溫按鈕設置為“低”。

3 長時間不使用時，請把水箱裡的水排出，然後拔出電源插頭。

委託維修服務之前，請先檢查如下事項

情況	可能原因
噴嘴不出水	臨時停水。 水閥門未開。 水過濾網堵塞。
不工作	電源沒插好 沒有坐上時，衛生座不工作。 遙控器電池沒電。
漏水	輸水管，三通閥連接不合適。 衛生座沒有插緊並鎖著（需聽到‘噠’一聲）。
壓力不夠	根據水壓指示燈，調整水壓。 檢查供水之濾網是否堵塞。
水溫，座溫及 烘乾不夠熱	檢查各項溫度設定。

11

產品規格

	ATS-907	ATS-908	ATS-909	ATS-1000
使用電壓	110V, 50- 60Hz			
耗電功率	交流電660 瓦 (最大值)			
電源線長	1.8m			
水壓範圍	0.4-7.5Kgf/cm2			
產品尺寸	圓形: (W)18.6 inch x (L)19.4 inch, 長型: (W)18.6 inch x (L)20.6 inch			
重量	11.9 lb			
安裝附件	T形閥, 軟型水管, 螺釘, 墊圈			
肛門清洗	1.2/分鐘			
強力通便	0.2-3.2 加侖/分鐘			
女士噴頭	1.2 加侖/分鐘			
來回清洗方式	噴頭前後移動 0.5 in			
按摩清洗方式	強弱間隔水柱			
噴頭位置控制	前後可調			
水壓控制	5段可調水壓			
水溫控制	4段可調 (常溫, 34, 37, 40)			
水箱容量	0.34 加侖			
水箱加熱功率	600瓦			
安全裝置	水溫感應器, 過熱阻斷, 溫度保險絲			
烘乾電耗	250瓦			
烘乾溫度	5 段可調 (常溫 - 110F)			
烘乾保險	溫度感應器, 過熱保護, 溫度保險絲			
溫暖座圈電耗	55瓦			
座圈溫控	4段: 常溫, 34, 38, 42			
座圈保險	溫度感應器, 溫度保險絲			
延緩裝置	緩落座圈			
電器安全認證	UL			
生產地	韓國 (Korea)			

產品保證書

- 謝謝您購買我公司產品, 本公司為了維護您的權益保證如下:
發現產品質量問題時請與購貨處或本公司售後服務處聯繫。

品名	蓮花牌智能衛生座	型號	
購買日期		產品批號	
客戶名稱		保修期限	(從購買之日起滿一年為之止)
聯系地址			

● 產品保證有關事項

- 購買本產品時請認真填寫產品保證書裡的內容, 並妥善保管。
- 保修期內出現使用說明書、注意事項、標籤等內容了提到的在正常狀態使用下發生的故障本公司將免費為您維修。
- 保修期內發生的屬於有償維修服務範圍內的服務, 將收取所產生的費用(維修費+零件費+出差費)。

● 有償維修服務

- 安裝完畢後由於使用不當或人為的故障或損傷。
- 擅自拆開或改裝所引起的故障。
- 火災、煤氣、水災、地震、閃電等天災和電壓不正常所引起的故障。
- 購買、運輸、安裝後使用不當或碰撞等引起的維修。
- 根據顧客的要求移機安裝。
- 消耗件的使用壽命已盡。



1.877.808.0055

www.LotusSeats.com

Inquiries and Support:

Lotus Hygiene Systems Inc.

1621 E. Saint Andrew Pl., Santa Ana CA 92705